

*Betreff:***Fahrradabstellanlage am Milo-von-Bismarck-Platz und im Bezirk
322***Organisationseinheit:*Dezernat III
66 Fachbereich Tiefbau und Verkehr*Datum:*

01.09.2022

*Beratungsfolge**Sitzungstermin**Status*Stadtbezirksrat im Stadtbezirk 322 Nördliche Schunter-/Okeraue (zur
Kenntnis)
Mitteilungen außerhalb von Sitzungen (zur Kenntnis)**Sachverhalt:**Beschluss vom 18. Januar 2022 (Anregung gemäß § 94 Abs. 3 NKomVG):

„Der Bezirksrat 322 bittet darum, einen Einbau von Fahrradständern am Milo-von-Bismarck-Platz in der Nähe der Wartehäuschen baldmöglichst vorzunehmen.

Darüber hinaus sollte geprüft werden, ob im Stadtbezirk 322 weitere Haltestellen im ÖPNV durch den Einbau von Fahrradständern sinnvoll ertüchtigt bzw. attraktiver gemacht werden können.“

Stellungnahme der Verwaltung:

An der Nordseite stadteinwärts vom "Milo-von-Bismarck-Platz" werden für Fahrräder zwei Fahrradbügel und auf der Südseite stadtauswärts werden vier Fahrradbügel aufgestellt.

Nach und nach prüft die Verwaltung alle Haltestellen im Stadtgebiet unter diesem Aspekt. Hinweise aus den Stadtbezirksräten und aus der Bevölkerung können dabei berücksichtigt werden.

Leuer

Anlage/n:

Detailskizzen

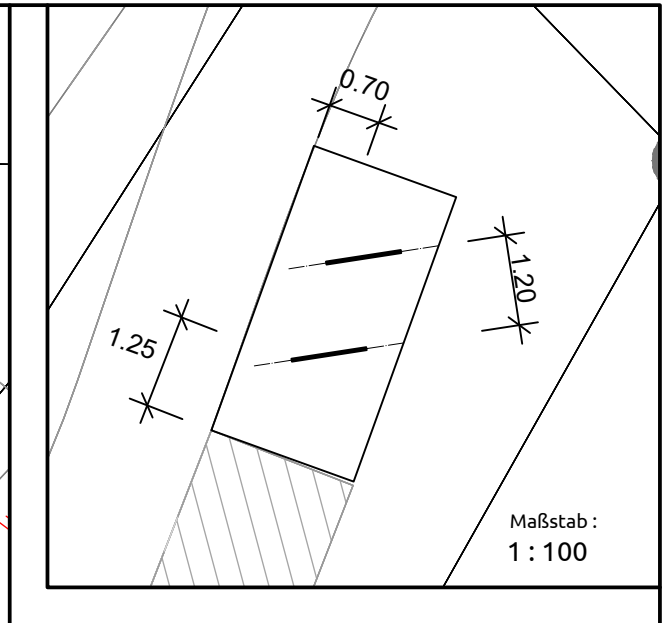
Milo-von-Bismarck- Platz

Gifhorer Straße (K2)

An der Autobahn

vorh. Stromkabel Ampelanlage
(Lage ungenau)

vorh. Beleuchtungskabel
(Lage ungenau)



63
105

63
106

63
102

63
107

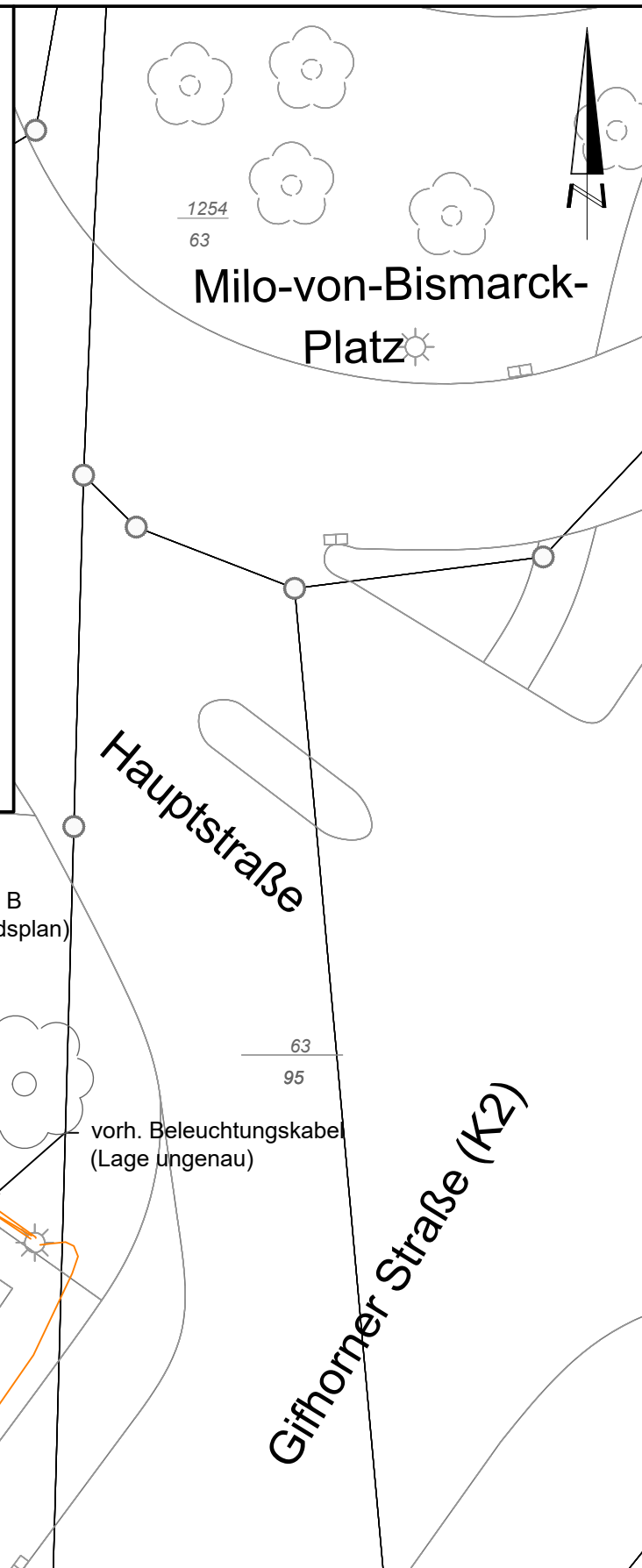
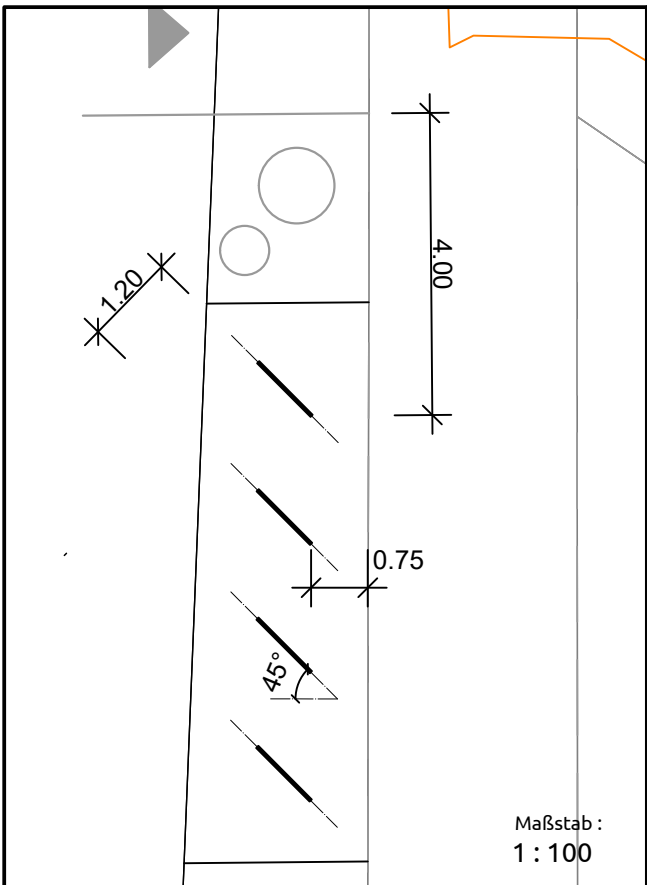


Stadt  **Braunschweig**
**Fachbereich Tiefbau
 und Verkehr**
 Abt. Verkehrsplanung u.
 Verkehrsmanagement
 Bohlweg 30
 38100 Braunschweig

Milo-von-Bismarck-Platz (Nord)

Aufstellen von 2 Vierkantbügeln

bearbeitet	Datum	Name	Maßstab : 1 : 250
	gezeichnet	Rade	
	07.07.2022	Bilgen-Köhler	



Stadt  **Braunschweig**
**Fachbereich Tiefbau
 und Verkehr**

Abt. Verkehrsplanung u.
 Verkehrsmanagement
 Bohlweg 30
 38100 Braunschweig

Milo-von-Bismarck-Platz (Süd)

Aufstellen von 4 Vierkantbügeln

bearbeitet	Datum	Name	Maßstab : 1 : 250
gezeichnet	07.07.2022	Bilgen-Köhler	